

ΑΡΧΗ 1ΗΣ ΣΕΛΙΔΑΣ

**ΚΕΝΤΡΙΚΗ ΕΠΙΤΡΟΠΗ ΕΙΔΙΚΩΝ ΜΑΘΗΜΑΤΩΝ
ΤΡΙΤΗ 24 ΙΟΥΝΙΟΥ 2008
ΚΟΙΝΗ ΕΞΕΤΑΣΗ ΟΛΩΝ ΤΩΝ ΥΠΟΨΗΦΙΩΝ
ΣΤΟ ΕΛΕΥΘΕΡΟ ΣΧΕΔΙΟ
ΣΥΝΟΛΟ ΣΕΛΙΔΩΝ ΤΕΣΣΕΡΙΣ (4)**

ΘΕΜΑ: Σύνθεση αντικειμένων με τραπέζι.

ΓΕΝΙΚΕΣ ΟΔΗΓΙΕΣ:

Το προς σχεδίαση θέμα αποτελείται από τα εξής πέντε αντικείμενα:

1. Τραπέζι,
2. χαρτοκιβώτιο διαστάσεων 45X30X20,
3. μεταλλική σέσουλα,
4. πλαστικό εξάρτημα σωληνώσεων, ταυ Φ 100,
5. πλαστικό εξάρτημα σωληνώσεων, καμπύλη Φ 100.

Τοποθετείται η έδρα-τραπέζι παράλληλα προς τον τοίχο-πίνακα, ώστε να ακουμπά σ' αυτόν.

Το τραπέζι ανοίγεται με τη μεγαλύτερή του διάσταση να είναι παράλληλα προς τον τοίχο-πίνακα και τοποθετείται στο κέντρο της έδρας-τραπεζιού με τρόπο που τα εξωτερικά του πόδια να προβάλλονται εμπρός.

Η βάση του χαρτοκιβωτίου σχηματίζεται κλείνοντας πρώτα τα μικρά αυτιά και μετά τα μεγάλα τα οποία στερεώνονται με σελοτέιπ. Τα τέσσερα αυτιά της άλλης πλευράς διπλώνονται προς τα έσω μέχρι να ακουμπήσουν στις αντίστοιχες έδρες του χαρτοκιβωτίου. Το χαρτοκιβώτιο τοποθετείται επάνω στο τραπέζι με την πλευρά 45X20, με το ανοιχτό μέρος κατά μέτωπο και την κλειστή βάση προς τον τοίχο, ώστε να ακουμπά στο πίσω μέρος του τραπεζιού, αφήνοντας ίση απόσταση δεξιά και αριστερά.

Η μεταλλική σέσουλα τοποθετείται όρθια με τη λαβή προς τα δεξιά και με τη βάση της στη μέση του τραπεζιού στο εμπρόσθιο μέρος.

Τα πλαστικά στοιχεία των σωληνώσεων συναρμολογούνται, όπως φαίνεται στη φωτογραφία, και τοποθετούνται στην έδρα-τραπέζι, στο κέντρο ανάμεσα στα μπροστινά πόδια του τραπεζιού με το σωλήνα ταυ γυρισμένο προς τα δεξιά και την καμπύλη προς τα αριστερά. Η βάση τους εφάπτεται με τη νοητή ευθεία που ενώνει τα μπροστινά πόδια του τραπεζιού.

ΣΗΜΕΙΩΣΗ:

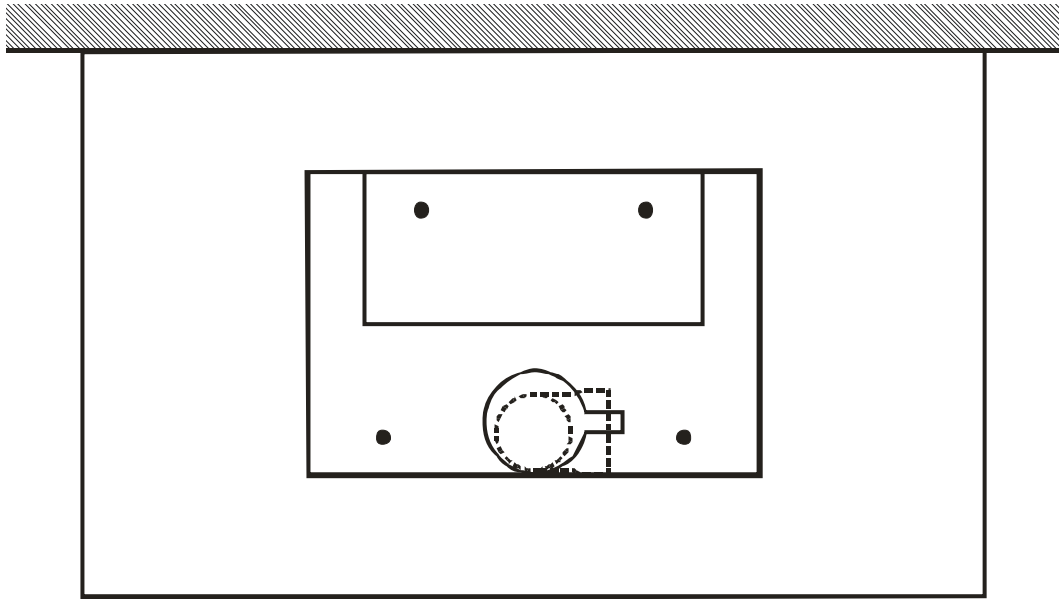
Για την ορθή τοποθέτηση του θέματος ακολουθούν φωτογραφία και κάτοψη.

ΑΡΧΗ 2ΗΣ ΣΕΛΙΔΑΣ



ΤΕΛΟΣ 2ΗΣ ΑΠΟ 4 ΣΕΛΙΔΕΣ

Κάτοψη



ΑΡΧΗ 4ΗΣ ΣΕΛΙΔΑΣ

ΖΗΤΕΙΤΑΙ:

1. Η αρμονική απεικόνιση του θέματος στον καθορισμένο χώρο σχεδίασης. Με τις λέξεις «αρμονική απεικόνιση» εννοούμε το μέγεθος και τη θέση των αντικειμένων μέσα στη σχεδιαστική επιφάνεια.
2. Η ακριβής μεταφορά των αναλογιών των σχημάτων που απαρτίζουν το θέμα.
3. Η απόδοση με πέντε (5) τόνους των φωτεινών και σκιερών επιφανειών που συνθέτουν το σύνολο του θέματος.

ΟΔΗΓΙΕΣ

1. Στο χαρτί σχεδίασης να γραφούν η ημερομηνία και το εξεταζόμενο μάθημα.
2. Να διανεμηθεί στους υποψηφίους φωτοτυπία της σελίδας 4, η οποία επιστρέφεται κατά την αποχώρησή τους και στη συνέχεια καταστρέφεται από τους επιτηρητές.
3. Τα ζητούμενα **δεν** θα εκφωνηθούν και **δεν** θα γραφούν στον πίνακα.
4. Διάρκεια εξέτασης: έξι (6) ώρες.
5. Έναρξη χρόνου εξέτασης: Αμέσως μετά τη διανομή των φωτοτυπιών στους υποψηφίους.
6. Δυνατότητα αποχώρησης: Μία (1) ώρα μετά την έναρξη του χρόνου εξέτασης. Η διάρκεια εξέτασης και ο χρόνος δυνατής αποχώρησης να γραφούν στον πίνακα.
7. Οι υποψήφιοι να μη χρησιμοποιούν σπρέι.
8. Απαγορεύεται το κάπνισμα στις αίθουσες εξέτασης.
9. Οι υποψήφιοι μπορούν να μετακινηθούν μέσα στην αίθουσα σε άλλη θέση σχεδίασης, εφόσον τούτο είναι δυνατό, χωρίς όμως να εμποδίζουν τους άλλους συνυποψηφίους. Ελάχιστη απόσταση μεταξύ υποψηφίου και θέματος τουλάχιστον 2,5 μέτρα. **Κάθε θέση σχεδίασης, όπως και η οπτική γωνία είναι μοναδικές και τα σχεδιαστικά αποτελέσματα αξιολογούνται (από τους βαθμολογητές) ισότιμα.**
10. Καθ' όλη τη διάρκεια της εξέτασης τα φώτα της αίθουσας (όχι προβολείς) πρέπει να παραμένουν ανοιχτά.
11. Μετά την παρέλευση του πρώτου 3ωρου δίνεται στους υποψηφίους η δυνατότητα **15λεπτου διαλείμματος** χωρίς παράταση του προκαθορισμένου 6ωρου.

ΚΑΛΗ ΕΠΙΤΥΧΙΑ
ΤΕΛΟΣ ΜΗΝΥΜΑΤΟΣ
ΤΕΛΟΣ 4ΗΣ ΑΠΟ 4 ΣΕΛΙΔΕΣ