

**ΠΡΟΑΓΩΓΙΚΕΣ ΕΞΕΤΑΣΕΙΣ Γ' ΤΑΞΗΣ
ΕΝΙΑΙΟΥ ΕΣΠΕΡΙΝΟΥ ΛΥΚΕΙΟΥ
ΠΑΡΑΣΚΕΥΗ 8 ΙΟΥΝΙΟΥ 2001
ΕΞΕΤΑΖΟΜΕΝΟ ΜΑΘΗΜΑ
ΦΥΣΙΚΗ ΓΕΝΙΚΗΣ ΠΑΙΔΕΙΑΣ
ΣΥΝΟΛΟ ΣΕΛΙΔΩΝ: ΕΠΤΑ (7)**

ΘΕΜΑ 1ο

Στις ερωτήσεις 1.1, 1.2 και 1.3 να γράψετε στο τετράδιό σας τον αριθμό της ερώτησης και, δίπλα, το γράμμα που αντιστοιχεί στη σωστή απάντηση.

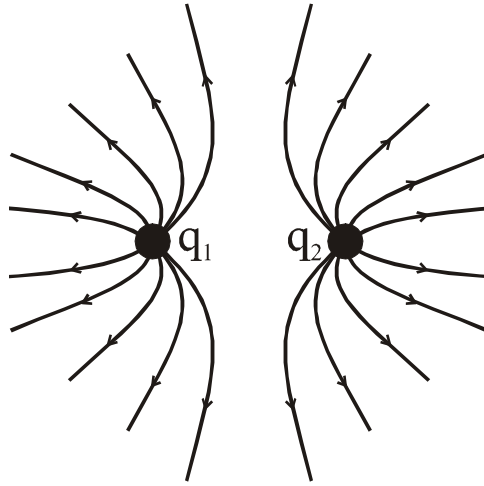
- 1.1 Η ηλεκτρεγερτική δύναμη \mathcal{E} (ΗΕΔ) πηγής μετριέται σε:
- α. N (Newton)
 - β. J (Joule)
 - γ. V (Volt)
 - δ. W (Watt)

Μονάδες 4

- 1.2. Σε κύκλωμα συνεχούς ρεύματος, η ένταση του ρεύματος που διαρρέει μια αντίσταση και η διαφορά δυναμικού στα άκρα της μετριοούνται αντίστοιχα με αμπερόμετρο και βολτόμετρο. Τα όργανα αυτά συνδέονται:
- α. το αμπερόμετρο παράλληλα και το βολτόμετρο σε σειρά με την αντίσταση.
 - β. το βολτόμετρο παράλληλα και το αμπερόμετρο σε σειρά με την αντίσταση.
 - γ. και τα δυο όργανα σε σειρά με την αντίσταση.
 - δ. και τα δυο όργανα παράλληλα με την αντίσταση.

Μονάδες 4

- 1.3 Στο σχήμα, απεικονίζονται οι δυναμικές γραμμές του πεδίου που δημιουργούν τα ακίνητα σημειακά φορτία q_1 και q_2 .



Τα φορτία είναι:

- α. και τα δυο θετικά.
- β. το q_1 θετικό και το q_2 αρνητικό.
- γ. το q_1 αρνητικό και το q_2 θετικό.
- δ. και τα δυο αρνητικά.

Μονάδες 5

Στις ερωτήσεις 1.4 και 1.5 να γράψετε στο τετράδιό σας τον αριθμό της ερώτησης. Για κάθε ερώτηση, να γράψετε το γράμμα που αντιστοιχεί σε καθεμία από τις προτάσεις και, δεξιά από αυτό, τη λέξη **ΣΩΣΤΟ**, αν είναι σωστή, ή τη λέξη **ΛΑΘΟΣ**, αν είναι λανθασμένη.

- 1.4 α. Η ένταση του μαγνητικού πεδίου B στο κέντρο κυκλικού αγωγού που διαρρέεται από ρεύμα έντασης I είναι μηδέν. *Μονάδες 2*

β. Η ένταση του μαγνητικού πεδίου B στο εσωτερικό σωληνοειδούς (πηνίου) που διαρρέεται από ρεύμα είναι ανάλογη με την ένταση I του ρεύματος. *Μονάδες 2*

γ. Η ένταση του μαγνητικού πεδίου B ευθύγραμμου ρευματοφόρου αγωγού μεγάλου μήκους, σε απόσταση r από αυτόν, είναι αντιστρόφως ανάλογη της απόστασης r . *Μονάδες 2*

1.5 α. Ο πυκνωτής χρησιμοποιείται και ως αποθήκη ηλεκτρικού φορτίου. *Μονάδες 2*

β. Σε περιοχές που το μέτρο της έντασης ηλεκτρικού πεδίου είναι μεγάλο οι δυναμικές γραμμές σχεδιάζονται πυκνές. *Μονάδες 2*

γ. Η ένταση του ομογενούς ηλεκτρικού πεδίου ανάμεσα στους οπλισμούς φορτισμένου πυκνωτή είναι αντιστρόφως ανάλογη του τετραγώνου της απόστασης των οπλισμών του. *Μονάδες 2*

ΘΕΜΑ 2ο

Στις ερωτήσεις 2.1, 2.2 και 2.3 να γράψετε στο τετράδιό σας τον αριθμό της ερώτησης και, δίπλα, το γράμμα που αντιστοιχεί στη σωστή απάντηση.

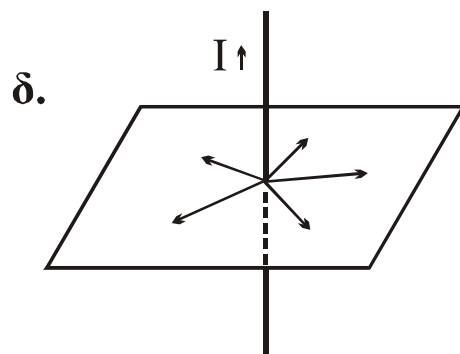
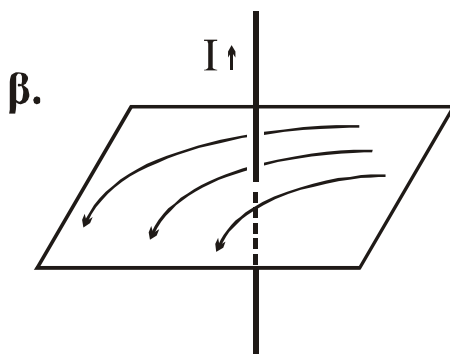
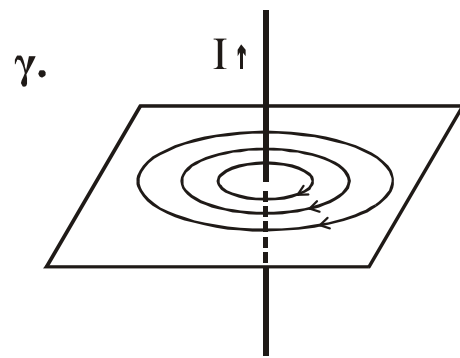
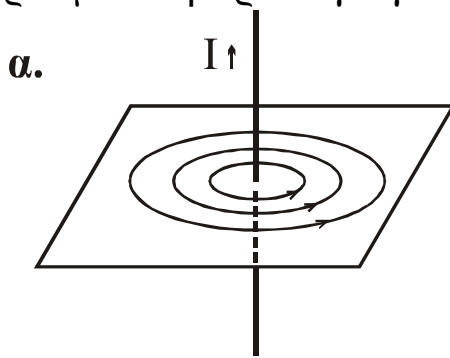
2.1 Αντίσταση R διαρρέεται από ρεύμα έντασης I και η ισχύς του ηλεκτρικού ρεύματος είναι P .

Αν διπλασιαστεί η ένταση του ρεύματος που διαρρέει την αντίσταση R , η ισχύς του ηλεκτρικού ρεύματος:

- α. διπλασιάζεται.
- β. υποδιπλασιάζεται.
- γ. παραμένει σταθερή.
- δ. τετραπλασιάζεται.

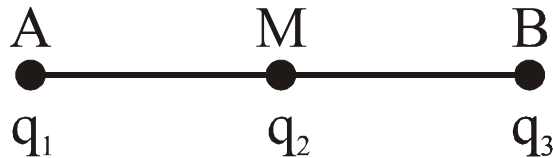
Μονάδες 8

2.2 Ευθύγραμμος αγωγός μεγάλου μήκους διαρρέεται από ρεύμα έντασης I . Ποιο από τα παρακάτω σχήματα αναπαριστά τη μορφή των δυναμικών γραμμών του μαγνητικού πεδίου που δημιουργείται από το ρευματοφόρο αγωγό.



Μονάδες 8

2.3 Τρία ίσα θετικά σημειακά φορτία q_1 , q_2 και q_3 βρίσκονται στα σημεία A, M, B ευθύγραμμου τμήματος AB. Το φορτίο q_2 βρίσκεται στο μέσο M του AB. Το μέτρο της δύναμης που ασκείται στο φορτίο q_3 από το q_2 είναι F.



Το μέτρο της συνολικής δύναμης που ασκείται στο q_2 είναι:

- α. $2F$ β. F γ. 0 δ. $\frac{F}{2}$
Μονάδες 9

ΘΕΜΑ 3ο

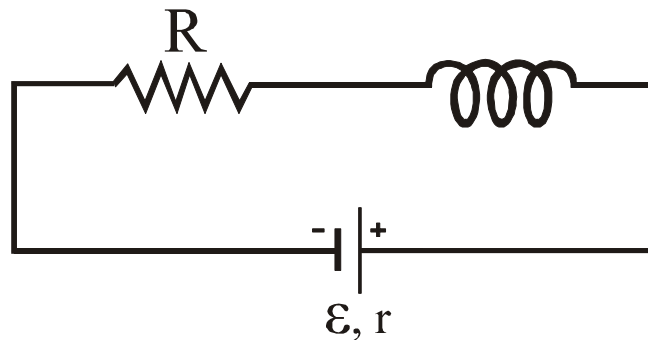
Επίπεδος πυκνωτής χωρητικότητας $C = 2 \cdot 10^{-6} \text{ F}$ έχει φορτίο $Q = 10^{-3} \text{ C}$. Οι οπλισμοί του απέχουν απόσταση $\ell = 2 \cdot 10^{-2} \text{ m}$.

Να υπολογίσετε:

- α. τη διαφορά δυναμικού V μεταξύ των οπλισμών του.
Μονάδες 8
- β. την ένταση E του ηλεκτρικού πεδίου μεταξύ των οπλισμών του.
Μονάδες 8
- γ. το έργο W που παράγεται κατά τη μετακίνηση σημειακού φορτίου $q = 4 \cdot 10^{-6} \text{ C}$ από το θετικό οπλισμό στον αρνητικό οπλισμό του πυκνωτή.
Μονάδες 9

ΘΕΜΑ 4ο

Αντίσταση $R = 10\ \Omega$ και ιδανικό πηνίο (χωρίς ωμική αντίσταση) μήκους $\ell = 8 \cdot 10^{-2}\ \text{m}$ και αριθμού σπειρών $N = 100$ συνδέονται σε σειρά. Τα άκρα του συστήματος συνδέονται με πηγή ηλεκτρεγερτικής δύναμης $\mathcal{E} = 24\ \text{V}$ και εσωτερικής αντίστασης $r = 2\ \Omega$.



Να υπολογίσετε:

- α.** την ένταση I του ρεύματος που διαρρέει το κύκλωμα. *Μονάδες 9*

- β.** τη διαφορά δυναμικού (τάση) στα άκρα της αντίστασης R . *Μονάδες 8*

- γ.** την ένταση B του μαγνητικού πεδίου στο εσωτερικό του πηνίου. *Μονάδες 8*

Δίνονται οι σταθερές:

$$K_{\mu} = 10^{-7} \frac{\text{N}}{\text{A}^2} = 10^{-7} \frac{\text{T} \cdot \text{m}}{\text{A}}$$
$$\mu_0 = 4\pi \cdot 10^{-7} \frac{\text{N}}{\text{A}^2} = 4\pi \cdot 10^{-7} \frac{\text{T} \cdot \text{m}}{\text{A}}$$

ΟΔΗΓΙΕΣ (για τους εξεταζόμενους)

1. Στο τετράδιο να γράψετε μόνο τα προκαταρκτικά (ημερομηνία, κατεύθυνση, εξεταζόμενο μάθημα). Τα θέματα να μην τα αντιγράψετε στο τετράδιο. Τα σχήματα που θα χρησιμοποιήσετε στο τετράδιο μπορούν να γίνουν και με μολύβι. Να γράψετε το ονοματεπώνυμό σας στο πάνω μέρος των φωτοαντιγράφων αμέσως μόλις σας παραδοθούν. Δεν επιτρέπεται να γράψετε καμιά άλλη σημείωση. Κατά την αποχώρησή σας να παραδώσετε μαζί με το τετράδιο και τα φωτοαντίγραφα.
2. Να απαντήσετε στο τετράδιό σας σε όλα τα ζητήματα.
3. Κάθε λύση επιστημονικά τεκμηριωμένη είναι αποδεκτή.
4. Διάρκεια εξέτασης: Τρεις (3) ώρες μετά τη διανομή των φωτοαντιγράφων
5. Χρόνος δυνατής αποχώρησης: Μια (1) ώρα μετά τη διανομή των φωτοαντιγράφων

ΚΑΛΗ ΕΠΙΤΥΧΙΑ

ΤΕΛΟΣ ΜΗΝΥΜΑΤΟΣ